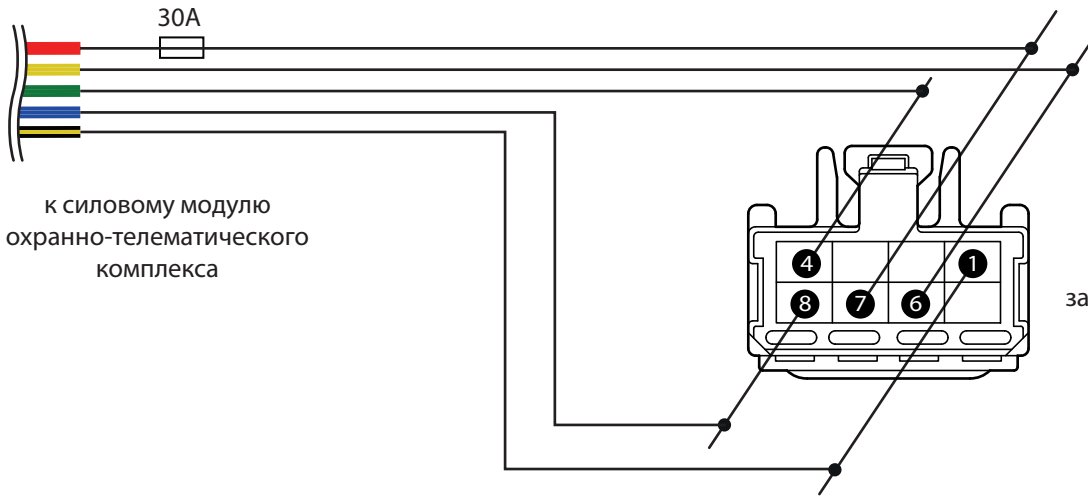


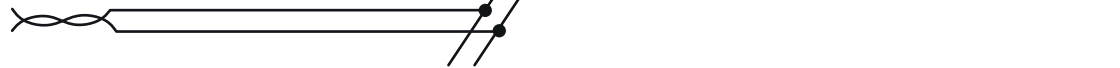
Схема подключения цепей автозапуска двигателя на а/м Toyota Land Cruiser Prado 2009-2014 г.в. для автомобилей с двигателем 2TR-FE



разъём замка зажигания
 питание +12 (+) - синий (пин 7)
 зажигание 1 (+) - чёрный (пин 6)
 зажигание 1 (+) - фиолетовый (пин 4)
 стартер 1 (+) - голубой (пин 1)
 стартер 2 (+) - синий (пин 8)

Информацию по цветам проводов смотрите на can.starline.ru

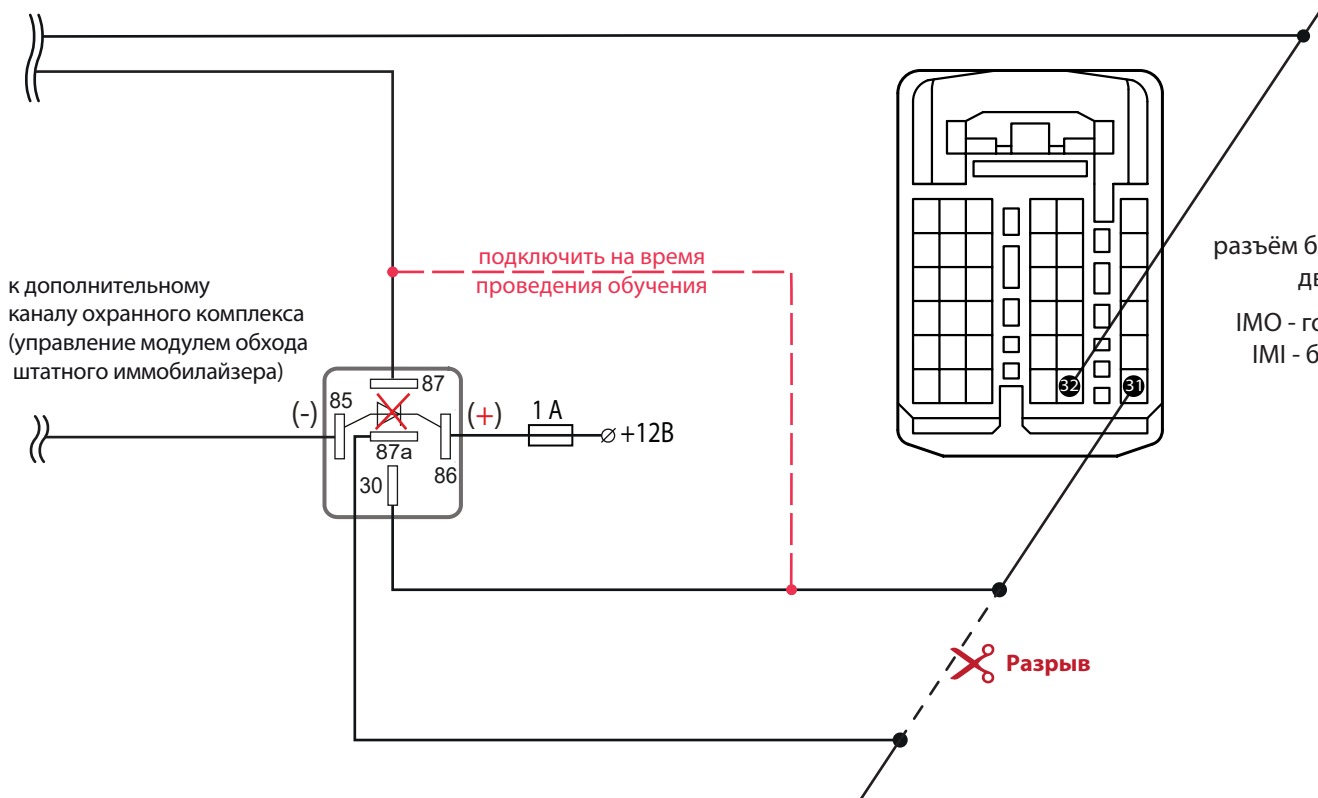
CAN-A



разъём панели приборов
 CAN-H - салатовый (пин 40)
 CAN-L - белый (пин 39)

Информацию по цветам проводов смотрите на can.starline.ru

к проводам IMO / IMI охранно-телематического комплекса StarLine



разъём блока управления двигателем

IMO - голубой (пин 32)
 IMI - белый (пин 31)

к дополнительному каналу охранного комплекса (управление модулем обхода штатного иммобилайзера)