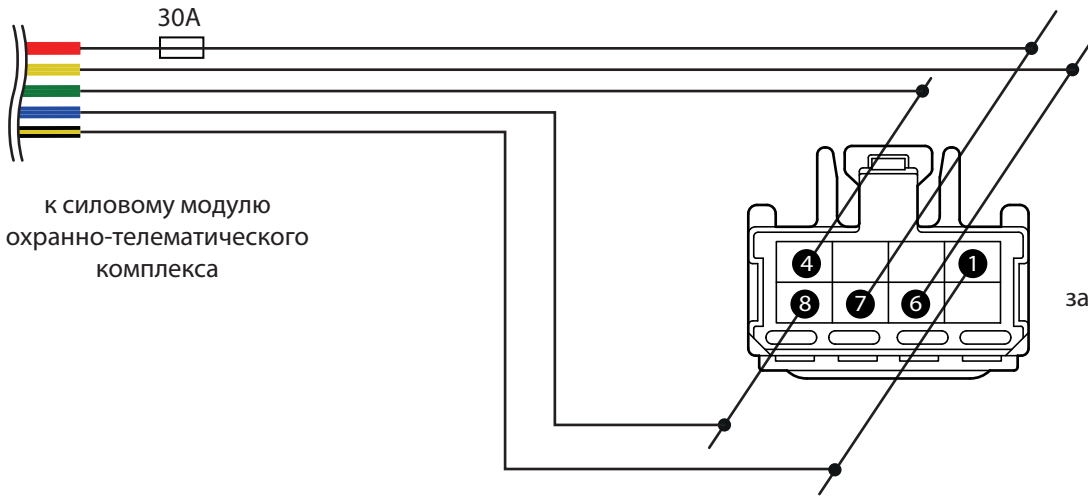


Схема подключения цепей автозапуска двигателя на а/м Toyota Land Cruiser Prado 2009-2014 г.в. для автомобилей с двигателем 1KD-FTV



разъём замка зажигания

- питание +12 (+) - синий (пин 7)
- зажигание 1 (+) - чёрный (пин 6)
- зажигание 1 (+) - фиолетовый (пин 4)
- стартер 1 (+) - голубой (пин 1)
- стартер 2 (+) - синий (пин 8)

Информацию по цветам проводов смотрите на can.starline.ru

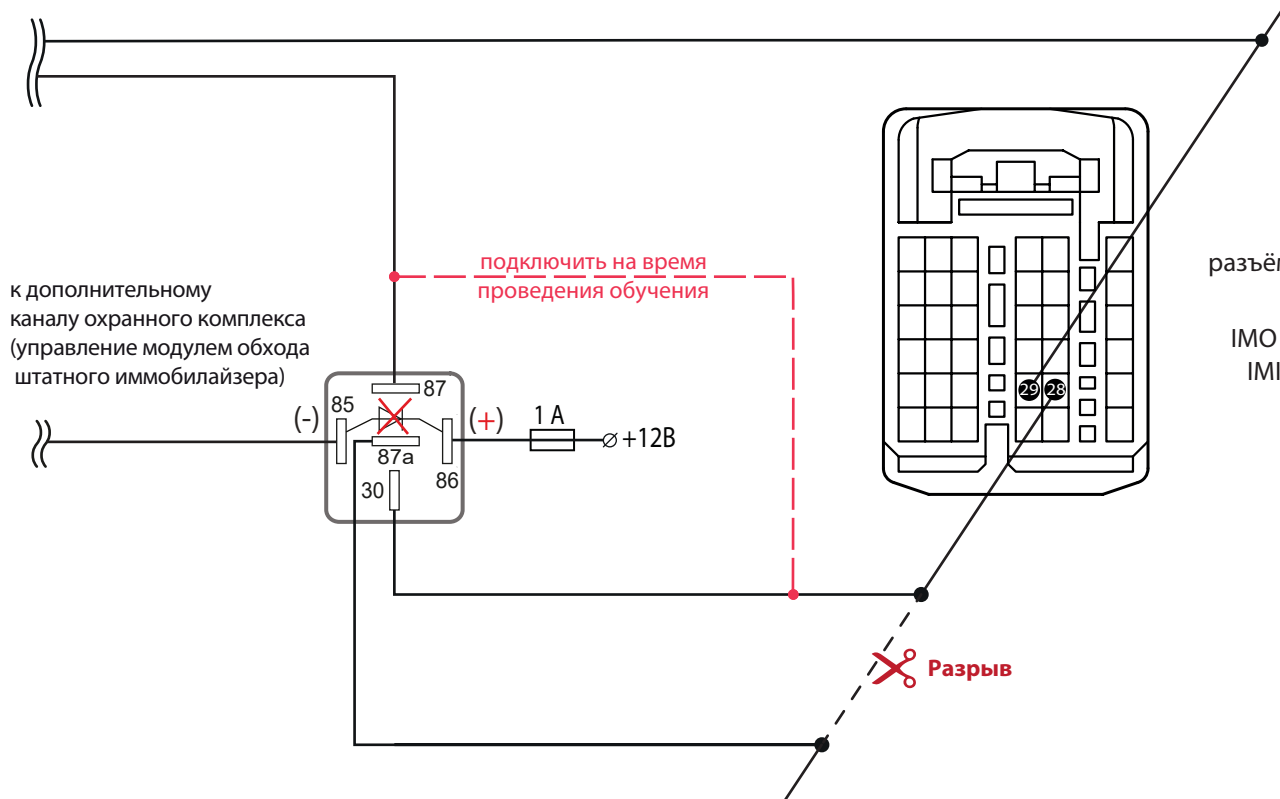


разъём панели приборов

- CAN-H - салатовый (пин 40)
- CAN-L - белый (пин 39)

Информацию по цветам проводов смотрите на can.starline.ru

к проводам IMO / IMI охранно-телематического комплекса StarLine



разъём блока управления двигателем

- IMO - голубой (пин 29)
- IMI - белый (пин 28)